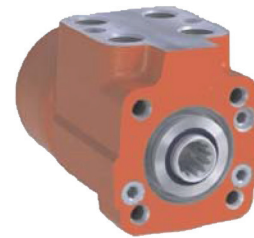


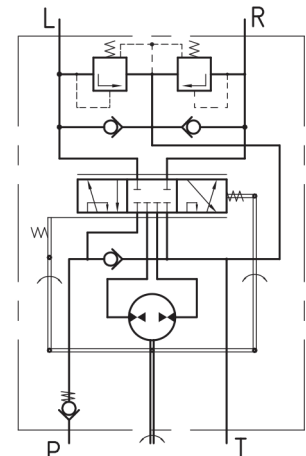
Válvulas de dirección hidrostática HKUS.../7, Series 3 Centro cerrado con válvulas


Características:

Estos productos tienen válvulas de choque incorporadas, mientras que cubren completamente los parámetros de la corriente HKU .../7.

Tabla 1

Parámetros	Tipo											
	HKUS 40/7	HKUS 50/7	HKUS 63/7	HKUS 80/7	HKUS 100/7	HKUS 125/7	HKUS 160/7	HKUS 200/7	HKUS 250/7	HKUS 320/7	HKUS 400/7	
Cilindrada (cm ³ /rev)	39,6	49,5	65,6	79,2	99,0	123,8	158,4	198	247,5	316,8	396	
Caudal nominal* (lpm)	4	5	6	8	10	13	16	20	25	32	40	
Presión nominal (bar)	125	140	170									
Presión de válvula de choque (bar)	220											
Max. presión continua en línea T (bar)	25											
-estándar	25											
-alta presión (opción H)	40											
Torque máximo con servo asistido (Nm)	3,0											
-con resortes estándar	1,8											
-con resortes suaves (opción LT)	-											
Torque máximo sin servo asistido (Nm)	120											
Peso (kg)	5,3	5,4	5,5	5,6	5,7	5,8	6,0	6,3	6,5	7,0	7,4	
Dimensión A (mm)	130,8	132,2	134,2	136,2	138,8	142,2	146,8	152,2	158,8	168,2	178,8	
Dimensión C (mm)	5,33	6,67	8,40	10,67	13,33	16,67	21,33	26,67	33,33	42,67	53,33	

Simbología

 Centro cerrado - No sensitivo
HKUS.../7 serie 3

Nota:

* Flujo nominal a 100 RPM.

 ** Los ajustes de presión están en flujo nominal de 2 lpm y viscosidad 21 mm²/s a 50°C.

Código para ordenar

HKUS	1	/	2	-	3	4	5	6	7	/	8
											3

Código de cilindrada (ver Tabla 1)

1	39,6 cm ³ /rev	40
	49,5 cm ³ /rev	50
	65,6 cm ³ /rev	63
	79,2 cm ³ /rev	80
	99,0 cm ³ /rev	100
	123,8 cm ³ /rev	125
	158,4 cm ³ /rev	160
	198,0 cm ³ /rev	200
	247,5 cm ³ /rev	250
	316,8 cm ³ /rev	320
396,0 cm ³ /rev	400	

Versiones

2	Versión 7 "Centro cerrado - No sensitivo"	7
---	---	---

Conexiones

3	BSPP (ISO 228)	*
	SAE (ANSI B 1.1 -1982)	A
	Métrica (ISO 262)	M
	Métrica (ISO 6149-1)	MBO

Max. presión continua en línea T

4	Estándar	*
	Alta presión	H

Torque de entrada

5	Estándar	*
	Baja	LT**

Nivel de ruido

6	Estándar	*
	Bajo	LN**

Opción (pintura)

7	Sin pintura - opción estándar	*
	Pintado - color a elección	P
	Pintura protegida contra la corrosión	PC
	Pintura especial	PS
	Pintura especial protegida contra la corrosión	PCS

Serie diseñadas

9	Fábrica especificada	
---	----------------------	--

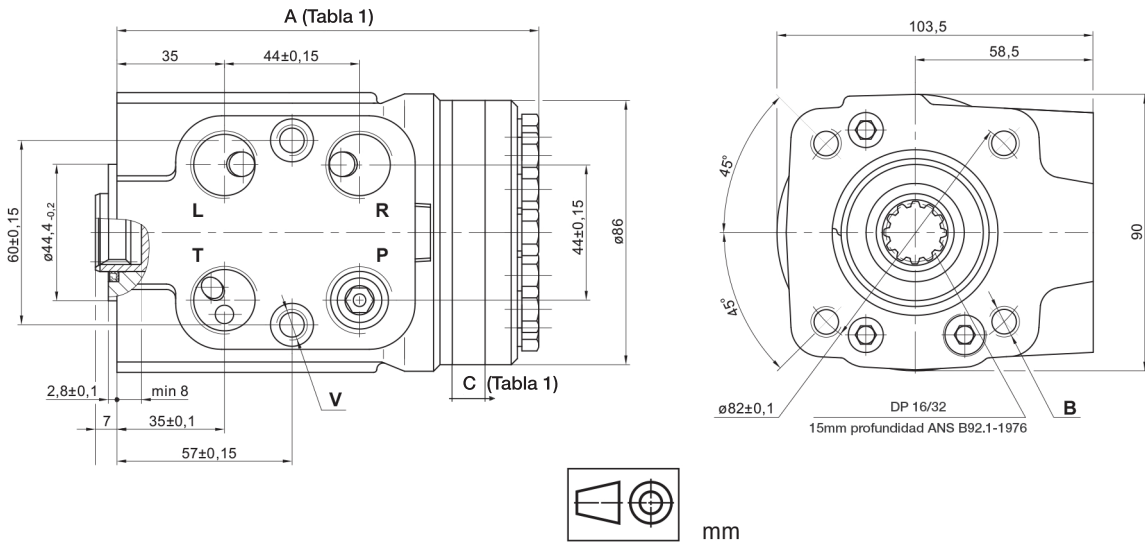
Notas:

* Sin designación.

** Disponible solo para cilindradas desde 40 a 200.

Las unidades de dirección están maganeso - fosfatadas de serie.

Dimensiones y montaje



Código	Puertos - P*, T, R, L Rosca	Montaje de columna Rosca - B	Montaje de la válvula Rosca - V
-	G1/2 17 profundidad	4 x M10 16 profundidad	2 x M10x1 16 profundidad
M	M22x1,5 17 profundidad	4 x M10 16 profundidad	2 x M10x1 16 profundidad
MBO	M18x1,5 O-ring 17 mm profundidad	4 x M10 16 mm profundidad	2 x M10x1 16 mm profundidad
A	3/4 - 16 UNF O-ring 17 mm profundidad	4 x 3/8 - 16 UNC 16 mm profundidad	2 x 3/8 - 24 UNF 14,2 mm profundidad

* Conexiones roscadas P min 15 mm.